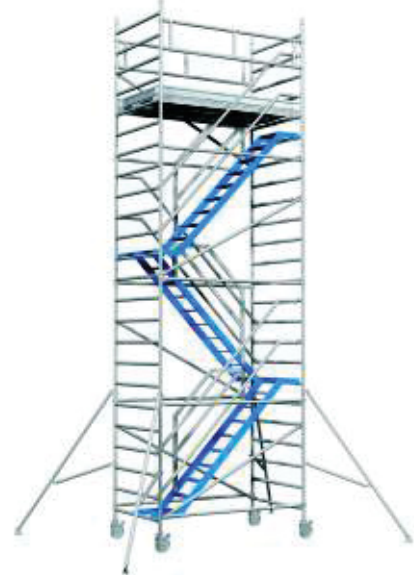




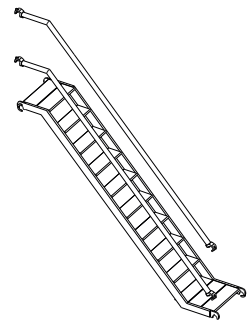
ALUTOWER

140X240 "RA"

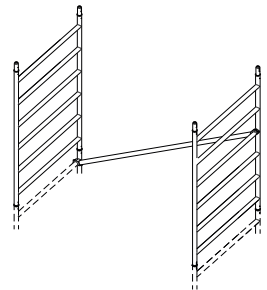
Configurazione con **SCALE A RAMPA ALTERNATE CONTINUE**
 Configuration with **ALTERNATING CONTINUOUS RAMP STAIRS**



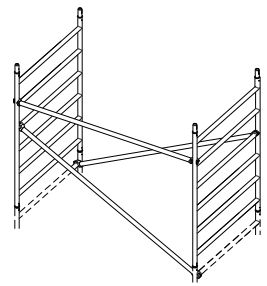
Scala interna + diagonali
internal ladder + diagonals
 Code 20951



ALZATA TORRE RI/RA m 1,80
tower RI/RA m 1,80
 Kg 27,6 - Mc 0,28
 Code 21007



ALZATA TORRE RI m 1,80
tower RI m 1,80
 Kg 27,6 - Mc 0,28
 Code 21008



UNI EN 1004



RA2 RA3 RA4 RA5 RA6 RA7

senza ancoraggio **UNI EN 1004** con ancoraggio
 without anchorage with anchorage

	m	4,00	5,80	7,60	9,40	11,20	13,00
H MAX PONTEGGIO <i>H MAX MOBILE TOWER</i>	m	4,00	5,80	7,60	9,40	11,20	13,00
H MAX PIANO DI LAVORO <i>H MAX WORK PLATFORM</i>	m	2,60	4,40	6,20	8,00	9,80	11,60
ALZATA BASE m 2,20 <i>ruote telescopiche</i> <i>TOWER BASE m 2,20 telescopic wheels</i>	CODE 20926 n	1	1	1	1	1	1
ALZATA TORRE m 1,80 <i>TOWER m 1,80</i>	CODE 20927 n	0	1	2	3	4	5
ALZATA TORRE RI/RA m 1,80 <i>TOWER RI/RA m 1,80</i>	CODE 21007 n	1	1	1	1	1	1
SCALA INTERNA + DIAGONALI <i>INTERNAL LADDER + DIAGONALS</i>	CODE 20951 n	1	2	3	4	5	6
CORRIMANO PER SCALA INTERNA <i>HANDRAIL FOR INTERNAL LADDER</i>	CODE 20952 n	0	2	3	4	5	6
PIANO DI LAVORO DOPPIA BOTOLA <i>DOUBLE TRAPDOOR WORK PLATFORM</i>	CODE 21009 n	1	1	1	1	1	1
PARAPETTO COMPLETO <i>COMPLETE GUARD RAIL</i>	CODE 20849 n	1	1	1	1	1	1
4 STAFFE STABILIZZATRICI <i>4 STABILIZER</i>	CODE 20851 n	1	1	1	1	1	1
PREZZO UNI EN 1004 <i>UNI EN 1004 PRICE</i>	€						



ALUTOWER I40X240 "RI"

Configurazione con **SCALE A RAMPA
INTERROTTE DA IMPALCATI**
Configuration with **ALTERNATING RAMP
STAIRS AND INTERMEDIATE PLATFORMS**



UNI EN 1004

RI2 RI3 RI4 RI5 RI6

senza ancoraggio
without anchorage UNI EN 1004

con ancoraggio
with anchorage

		4,00	6,50	8,30	10,00	13,00
H MAX PONTEGGIO <i>H MAX MOBILE TOWER</i>	m					
H MAX PIANO DI LAVORO <i>H MAX WORK PLATFORM</i>	m	2,60	4,70	6,80	8,90	11,00
ALZATA BASE m 2,20 <i>ruote telescopiche</i> <i>TOWER BASE m 2,20 telescopic wheels</i>	CODE 20926 n	1	1	1	1	1
ALZATA TORRE RI m 1,80 <i>TOWER RI m 1,80</i>	CODE 21008 n	0	1	2	3	5
ALZATA TORRE RI/RA m 1,80 <i>TOWER RI/RA m 1,80</i>	CODE 21007 n	1	1	1	1	1
ALZATA TERMINALE <i>con parapetto m 0,80</i> <i>FINAL TOWER with guard rail m 0,80</i>	CODE 20928 n	0	1	1	1	0
SCALA INTERNA <i>INTERNAL LADDER</i>	CODE 20951 n	1	2	3	4	5
PIANO DI LAVORO DOPPIA BOLOTA <i>DOUBLE TRAPDOOR WORK PLATFORM</i>	CODE 21009 n	1	1	1	1	1
PIANI LAVORO INTERMEDIO <i>INTERMEDIATE WORK PLATFORM</i>	CODE 21010 n	0	1	2	3	4
PARAPETTO SINGOLO <i>SINGLE GUARD RAIL</i>	CODE 20803 n	2	3	4	5	6
4 STAFFE STABILIZZATRICI <i>4 STABILIZER</i>	CODE 20851 n	1	1	1	1	1
PREZZO UNI EN 1004 <i>UNI EN 1004 PRICE</i>	€					

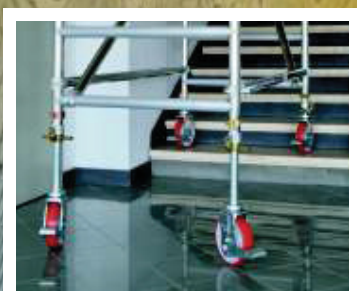
PIANI LAVORO INTERMEDIO
INTERMEDIATE work platform
Code 21010



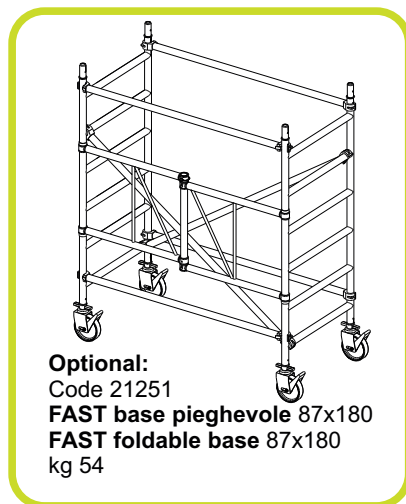
Piano di lavoro doppia botola
Double trapdoor work platform
Kg 47 - Mc 0,23
Code 21009



ALUTOWER 87



Ruote telescopiche di serie
Standard telescopic wheels



Optional:
Code 21251
FAST base pieghevole 87x180
FAST foldable base 87x180
kg 54